

# **IFConneX RELEASE-ENGINE**

# IFConneX RELEASE-ENGINE

---

## FEHLT IN IHREM ERP-SYSTEM DER ZUGRIFF AUF FREIGE- GEBENE CAD-ZEICHNUNGS- UND CAD-MODELLDATEN?

- Mitarbeiter unterschiedlicher Abteilungen benötigen Zugriff auf CAD-Zeichnungen und CAD-Modelle. Sind diese Daten in PTC Windchill® PDMLink® abgelegt, müssen sie auch über die ERP-Anwendung abrufbar sein.
- Wenn Austauschformate wie STEP oder DXF vom Konstrukteur angefordert werden, wird er abgelenkt und jede Störung kostet seine wertvolle Arbeitszeit.

## KOSTET DIE MANUELLE DATENPFLEGE SOWIE DATENÜBER- TRAGUNG SIE ZEIT UND FÜHRT ZU FEHLERN?

- Um den Freigeber und das Freigabedatum auf der CAD-Zeichnung einzutragen, muss sie nach dem Prüfen erneut geöffnet und geändert werden. Dabei besteht die Gefahr, dass ungewollte Änderungen passieren.
- Die Verknüpfung von freigegebenen Neutralformaten mit den entsprechenden Dokumenten in SAP® findet nicht automatisch statt, sondern muss manuell erstellt werden.
- Änderungen an SAP-Daten müssen an den verknüpften PTC Windchill-Daten manuell abgeglichen werden.

## STREBEN SIE EINEN ABTEILUNGSÜBERGREIFENDEN ZUVER- LÄSSIGEN UND EINDEUTIGEN ZUGRIFF AUF FREIGELEGTE KONSTRUKTIONSDOKUMENTE AN?

- Freigegebene Zeichnungen und CAD-Modelle müssen ohne manuelle Eingriffe vollautomatisch so abgelegt werden, dass sie aus dem ERP-System direkt über den Artikelstamm visualisiert werden können.
- Falls Austauschformate benötigt werden, müssen diese ohne Zutun des Konstrukteurs jederzeit abrufbar sein.
- Umgekehrt muss ein Konstrukteur erfahren, wenn sich ein wichtiger Artikelstatus im ERP-System verändert, beispielsweise wenn ein Teil nicht mehr lieferbar ist. In diesem Fall muss er im PDM-System sofort erkennen, dass er dieses Teil nicht mehr verwenden kann.

## MIT IFCONNEX RELEASE-ENGINE AUTOMATISIEREN SIE DIE FREIGABE UND ERZEUGUNG VON NEUTRALFORMATEN UND SIE SYNCHRONISIEREN DIE DOKUMENTVERSIONEN MIT DEM ARTIKELSTAMM

- Die Release-Engine sorgt dafür, dass Neutralformate freigegebener CAD-Zeichnungen in der Dokumentablage des ERP-Systems aktualisiert werden und mit der freigegebenen Zeichnung übereinstimmen. Dies ermöglicht dem ERP-Benutzer den zuverlässigen Zugriff auf die richtigen Versionen der freigegebenen Konstruktionsdokumente.
- Bei Bedarf können Austauschformate entweder auf Anforderung oder in Vorleistung dem ERP-Anwender vollautomatisch zur Verfügung gestellt werden.
- Wenn der Status eines Artikels sich so ändert, dass beispielsweise eine Verwendung des Teils nicht mehr gewünscht ist, kann die Release-Engine dazu verwendet werden, den Lebenszyklus des entsprechenden CAD-Modells in PTC Windchill® PDMLink® so zu setzen, dass der Konstrukteur dies frühzeitig erkennt. Wertvolle Konstruktorszeit wird eingespart.
- Darüber hinaus verfügt die Release-Engine über einen Nummern-generator, der systemunabhängig für die Vergabe von Artikel- bzw. Dokumentnummern verwendet werden kann.

## MIT IFCONNEX RELEASE-ENGINE SPAREN SIE WERTVOLLE ARBEITSZEIT IHRER KONSTRUKTEURE UND SIE SORGEN FÜR UNTERNEHMENSWEITEN ZUGRIFF AUF KONSTRUKTIONS- DOKUMENTE

- Sparen Sie manuellen Aufwand durch die Automatisierung des Ausgabevorgangs nach der Freigabe.
- Befreien Sie Ihre Konstrukteure von der Zeichnungsausgabe, damit sie sich ihrer eigentlichen Aufgabe, der Produktentwicklung, widmen können.
- Vermeiden Sie Fehlerquellen als Folge manueller Eingriffe.

# TECHNISCHE ANGABEN

## IFConneX RELEASE-ENGINE

### FUNKTIONSWEISE DER RELEASE-ENGINE

- Bei Aufruf der Release-Engine wird ein Job angelegt, der folgende Schritte ausführt:
  - Auschecken der betroffenen CAD-Modelle und CAD-Zeichnungen in einen temporären Workspace
  - Bei Bedarf Aktualisierung der Parameter im Zeichnungskopf
  - Erzeugen der gewünschten Neutralformate
    - auf einem Netzlaufwerk
    - bzw. auf einem Dokumentarchiv
  - für SAP®: Einchecken in die Dokumentablage (KPRO) von SAP®
  - für PTC Windchill®: Upload als "secondary content" des CAD-Dokuments in PTC Windchill®

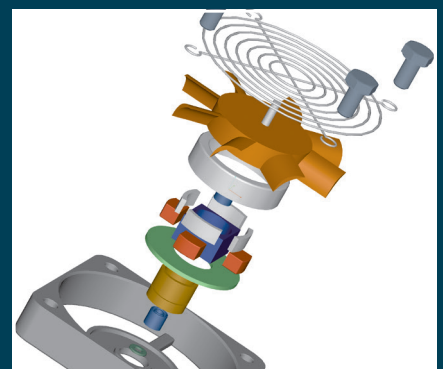
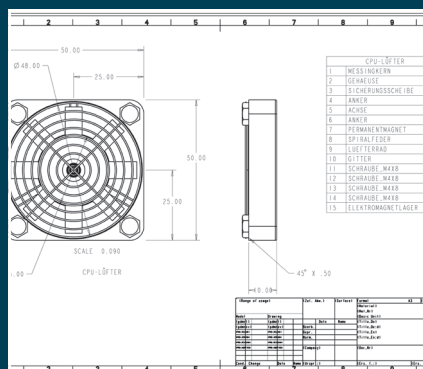
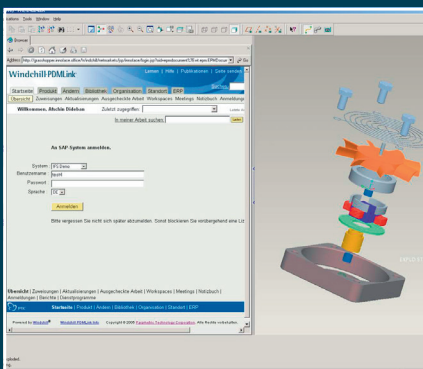
### ÄNDERUNGEN VON ERP-OBJEKTEN AN PTC WINDCHILL® ÜBERTRAGEN

- Mit IFConneX Release-Engine können Änderungen an Feldern bzw. am Status von ERP-Objekten wie Artikelstamm und Dokument in PTC Windchill® abgeglichen werden.
- Bei einem Statuswechsel oder beim Speichern einer Änderung im ERP-System wird ein Job in der IFConneX Release-Engine generiert.
- Das korrespondierende Objekt in PTC Windchill® wird gesucht und entsprechend geändert.

### MODULE

- Basis-Modul (IFRE\_BAS):
  - Web-Server mit Jobverwaltung
  - E-Mail-Versand
  - Administration der Dienste
  - Benutzerverwaltung
- Modul Nummerngenerator (IFRE\_NG):
  - Aufruf aus PTC Windchill® bzw. PTC Creo® Parametric™
  - Aufruf aus anderen Anwendungen
  - Interaktiver Aufruf mit eigener Oberfläche
  - Automatisches Umbenennen WTPart, EPMDocument, WTDocument
  - Einrichten mehrerer Nummernkreise
  - Automatische Wahl des Nummernkreises, kontextbezogen oder gesteuert durch andere Parameter
  - Vorschalten einer Klassifizierung möglich
  - Einstellbares Inkrement
  - Paralleler Zugriff durch mehrere Benutzer
  - Sequentielle Abarbeitung der Anfragen, dadurch eindeutige Nummernvergabe
  - Nachvollziehbarkeit durch Logfiles
- SAP-Modul (IFRE\_SAP):
  - Zugriff auf SAP®
  - Dokument-Funktionen
  - Materialstamm-Funktionen
  - Suchfunktionen
- ERP InformationService-Modul (IFRE\_SIS):
  - JOB-Erzeugung ausgelöst durch ERP-Ereignisse wie
    - Statuswechsel Dokument
    - Statuswechsel Artikel
    - Speichern Dokument
    - Speichern Artikelstamm

- PTC Windchill® PDMLink-Modul (IFRE\_PDMS):
  - Automatischer Zugriff auf PTC Windchill® PDMLink® mit folgenden Funktionen
    - Objektsuche
    - Auschecken wie gespeichert
    - Auschecken letzte Iteration
    - Erhöhen Lebenszyklus
    - Absenken Lebenszyklus
    - Anlegen WTPart
    - Anlegen Änderungsnachricht
- PTC Creo® Parametric™ 2D-Modul (IFRE\_2D):
  - Öffnen von Zeichnungen in PTC Creo® Parametric™
  - Lesen bzw. Schreiben der Parameter
  - Konvertieren der Zeichnungen in TIFF, PDF, HPGL
  - Stempelung von PDF-Formaten
  - Stempelung von TIFF-Formaten
- PTC Creo® Parametric™ 3D-Modul (IFRE\_3D):
  - Öffnen von CAD-Modellen in PTC Creo® Parametric™
  - Konvertieren in Formate wie STL, 3D-PDF und JT (JT nur mit Zusatzkonverter)
- Export-Modul (IFRE\_EXP):
  - Konvertieren in 2D-Austauschformate wie DXF, IGES, DWG
  - Konvertieren in 3D-Austauschformate wie IGES, STEP



# TECHNISCHE ANGABEN

## IFConneX RELEASE-ENGINE

### VORAUSSETZUNGEN

- PTC Windchill® ab Version 10.1
- PTC Creo® Parametric™ ab Version 2.0
- Windows entsprechend PTC-Anforderungen für PTC Creo® Parametric™

### HARDWARE-ANFORDERUNGEN

Die Hardware muss den Anforderungen eines PTC Creo® Parametric-Arbeitsplatzes genügen, mit dem auch große CAD-Zeichnungen und CAD-Modelle in vertretbarer Zeit geöffnet und konvertiert werden können.

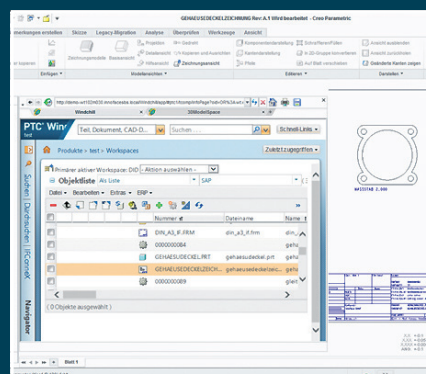
### SKALIERBARKEIT / MEHRERE STANDORTE

Bei Bedarf können zur Beschleunigung weitere Instanzen der IFConneX Release-Engine betrieben werden. Die Jobs werden nach einstellbaren Kriterien verteilt. Bei mehreren Standorten kann es aufgrund eingeschränkter Bandbreite erforderlich sein, je Standort eine Release-Engine vorzusehen.

ID	Fortgeschritt	TK000000
1208	2016-04-25 12:05:25	TK000000
1207	2016-04-25 12:05:25	TK000000
1206	2016-04-25 12:05:24	TK000000
1205	2016-04-25 12:05:24	TK000000
1204	2016-04-25 12:05:24	TK000000
1203	2016-04-25 12:05:24	TK000000
1202	2016-04-25 12:05:23	TK000000
1201	2016-04-25 12:05:23	TK000000
1200	2016-04-25 12:05:23	TK000000
1228	2016-04-25 12:05:23	TK000000
1229	2016-04-25 12:05:23	TK000000
1227	2016-04-25 12:05:23	TK000000
1226	2016-04-25 12:05:23	TK000000
1225	2016-04-25 12:05:23	TK000000
1224	2016-04-25 12:05:23	TK000000
1223	2016-04-25 12:05:23	TK000000
1222	2016-04-25 12:05:23	TK000000
1221	2016-04-25 12:05:23	TK000000
1220	2016-04-25 12:05:23	TK000000
1219	2016-04-25 12:05:23	TK000000

**Job 3784**

Objekt: TK000000  
 Job: 00000000  
 Prozess: 3  
 Gewichtung: C  
 Anfgang: 2016-01-25 14:00:00  
 Geendet: 2016-04-25 12:05:24  
 Namebaun:   
 Verarbeitung: THEORIC / FESTZUG / RESTOR  
 Cluster: PRODUKT\_RE  
 Daemon: SIEMENS\_RE / SIEMENS\_RE  
 Ein. User:   
 Status: FERTIG  
 Ergebnis: OK  
 Farbe: 2016-04-25 12:05:24  
 Verarbeitungszeit: 12:00  
 #Life: 1  
 Bewertung:   
 Neustart:   
 Abhängigkeiten  
 Vorgänger:



### INNOFACEGBH

Steinhäuserstr. 20, 76135 Karlsruhe, Germany  
 Tel.: +49 721 6268730, Fax: +49 721 6268733  
 sales@innoface.de, www.innoface.de

### Enterprise | Application | Integration

Innoface ist weltweit einer der führenden Anbieter von Schnittstellen zur Anbindung von PTC Windchill® mit ERP-Systemen. Unsere Lösungen sorgen für einen zuverlässigen Datenfluss zwischen Konstruktion und Logistik.

PTC® PartnerAdvantage

GOLD